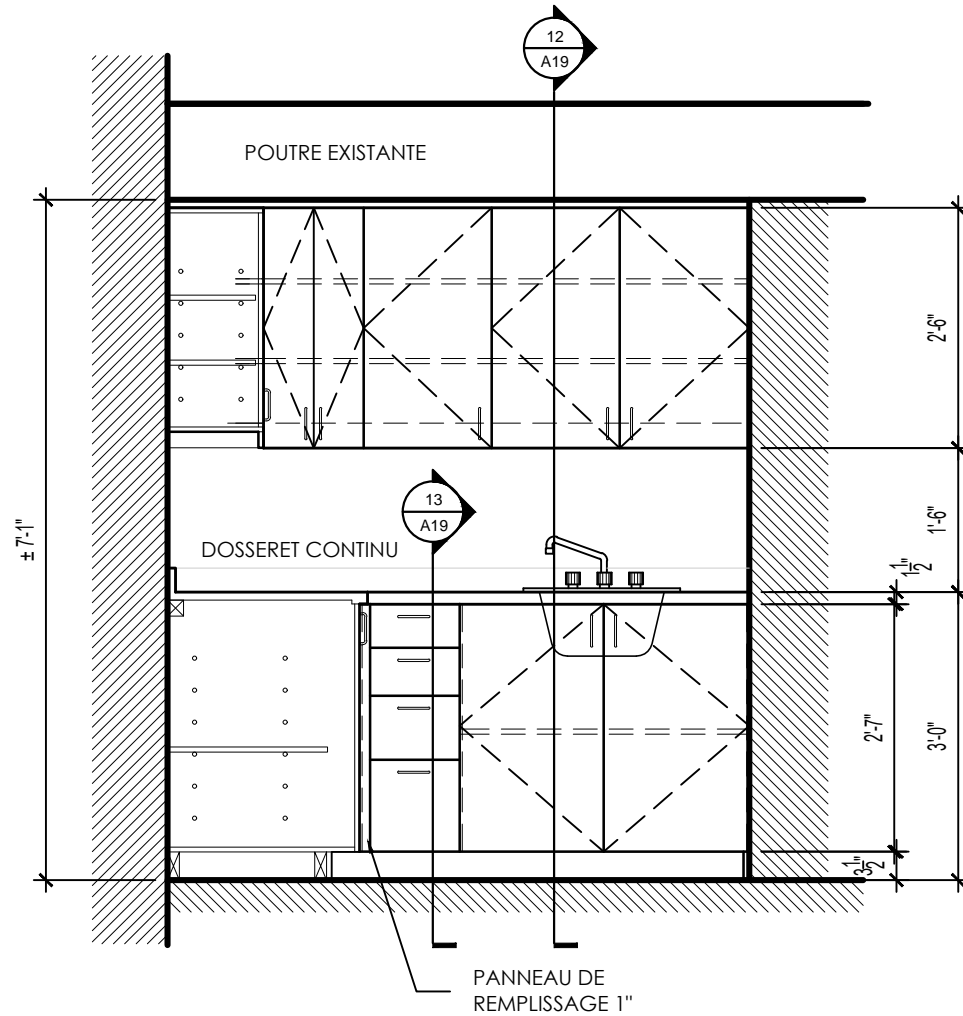


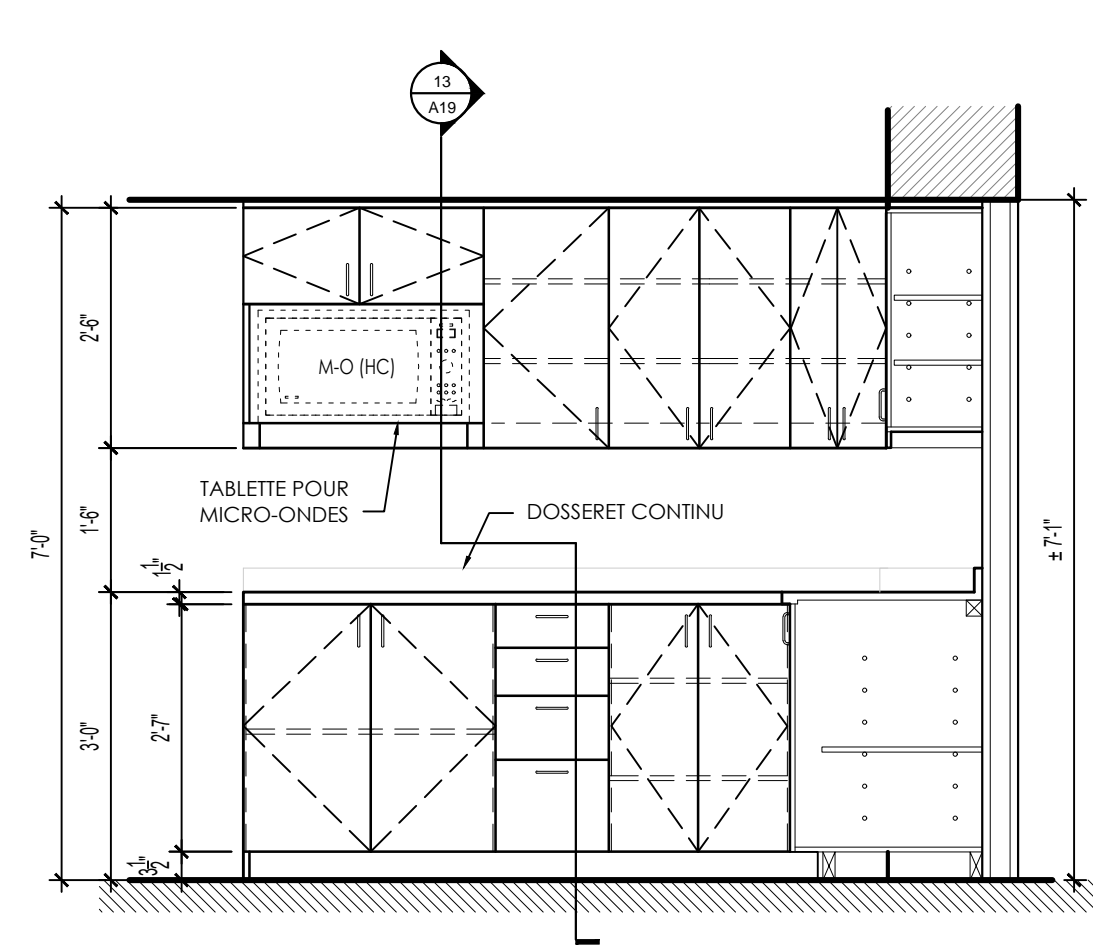
1 COMPTOIR DE CUISINE  
VUE EN PLAN

Ech.: 1/2" = 1'-0"



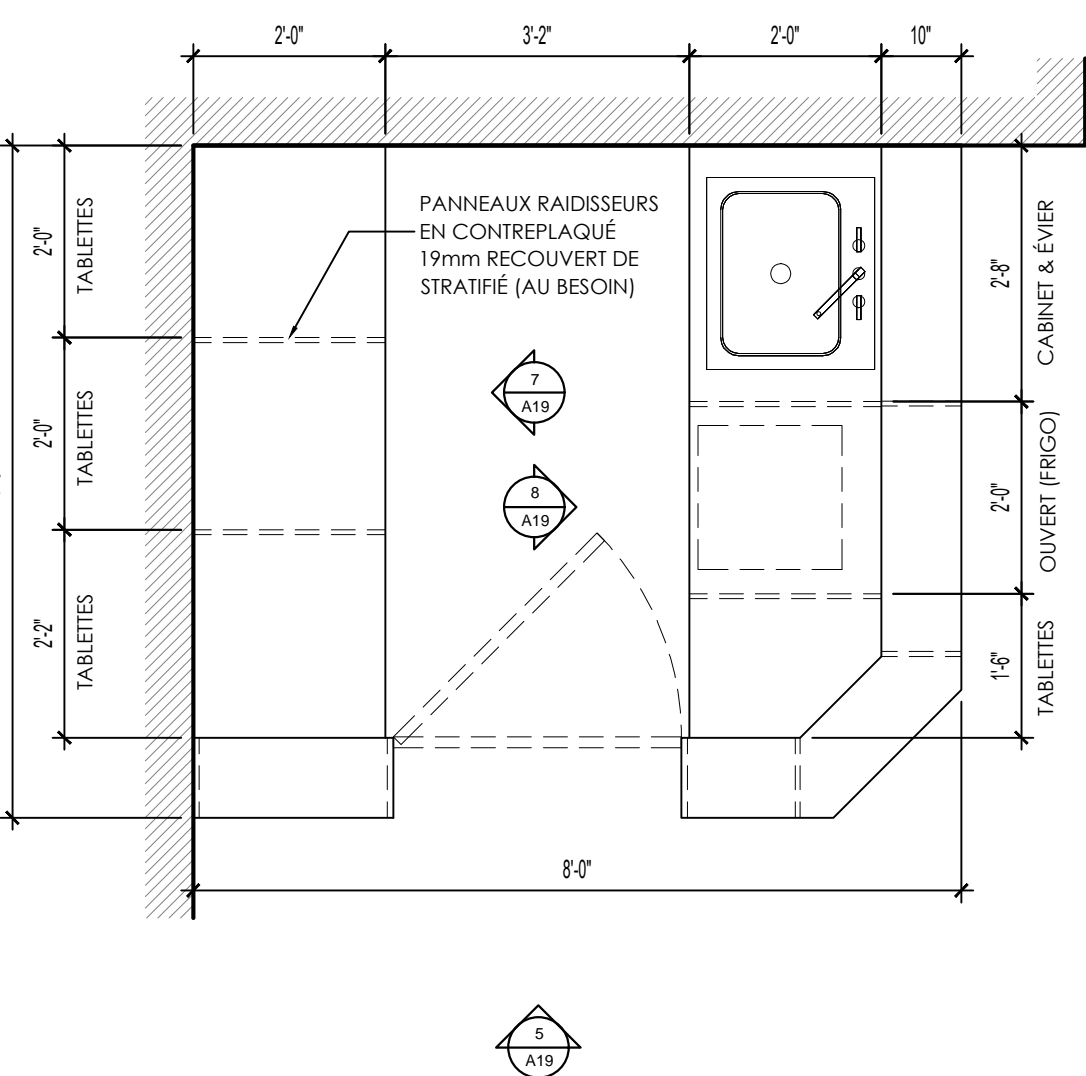
2 COMPTOIR DE CUISINE  
ÉLEVATION

Ech.: 1/2" = 1'-0"



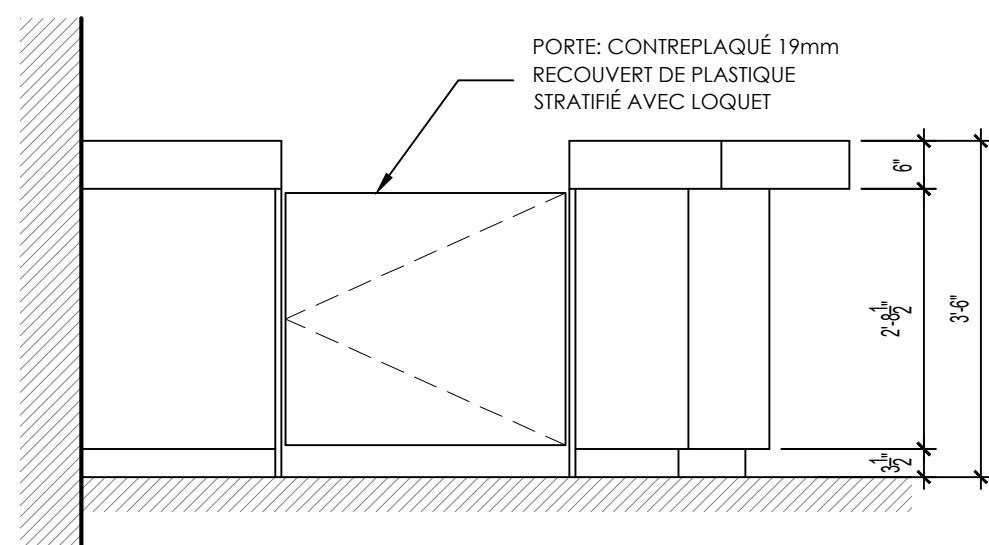
3 COMPTOIR DE CUISINE  
ÉLEVATION

Ech.: 1/2" = 1'-0"



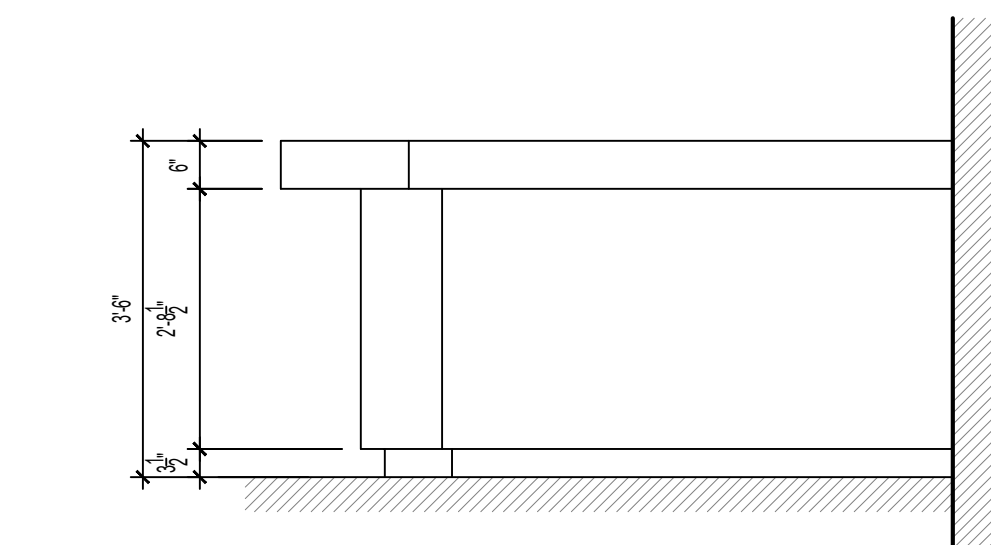
4 COMPTOIR DE BAR  
VUE EN PLAN

Ech.: 1/2" = 1'-0"



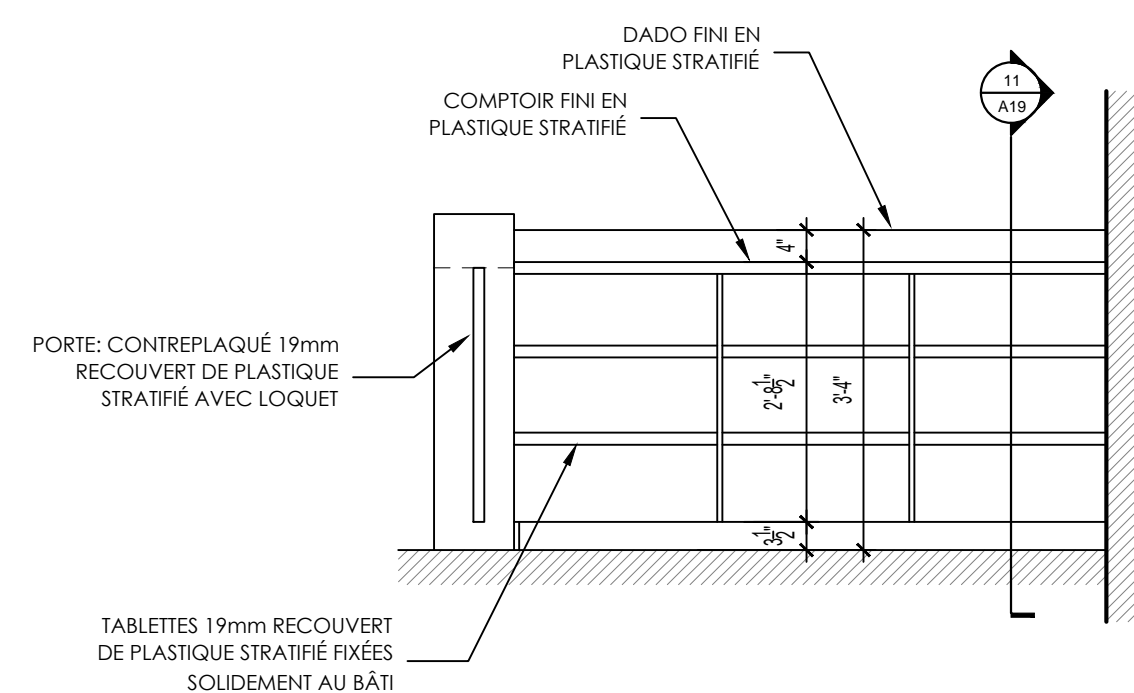
5 COMPTOIR DE BAR  
ÉLEVATION

Ech.: 1/2" = 1'-0"



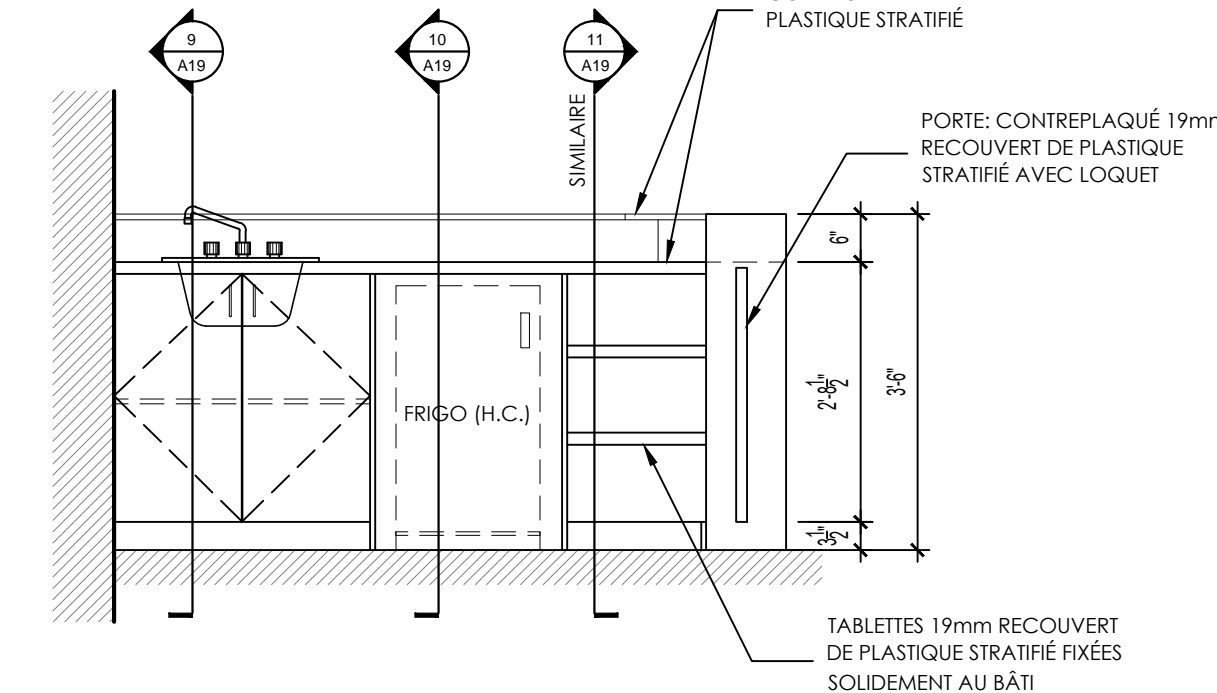
6 COMPTOIR DE BAR  
ÉLEVATION

Ech.: 1/2" = 1'-0"



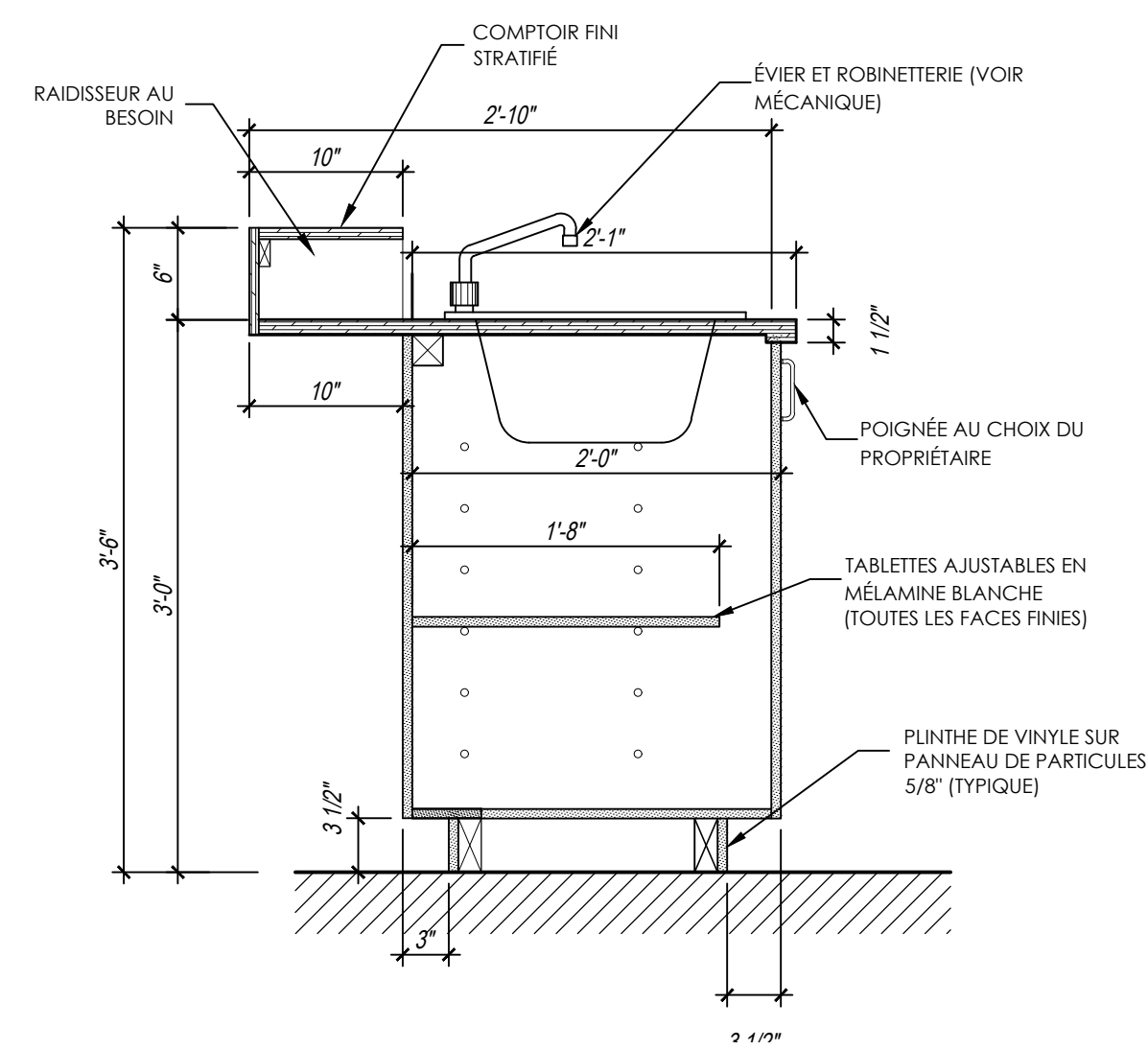
7 COMPTOIR DE BAR  
ÉLEVATION INTÉRIEURE

Ech.: 1/2" = 1'-0"



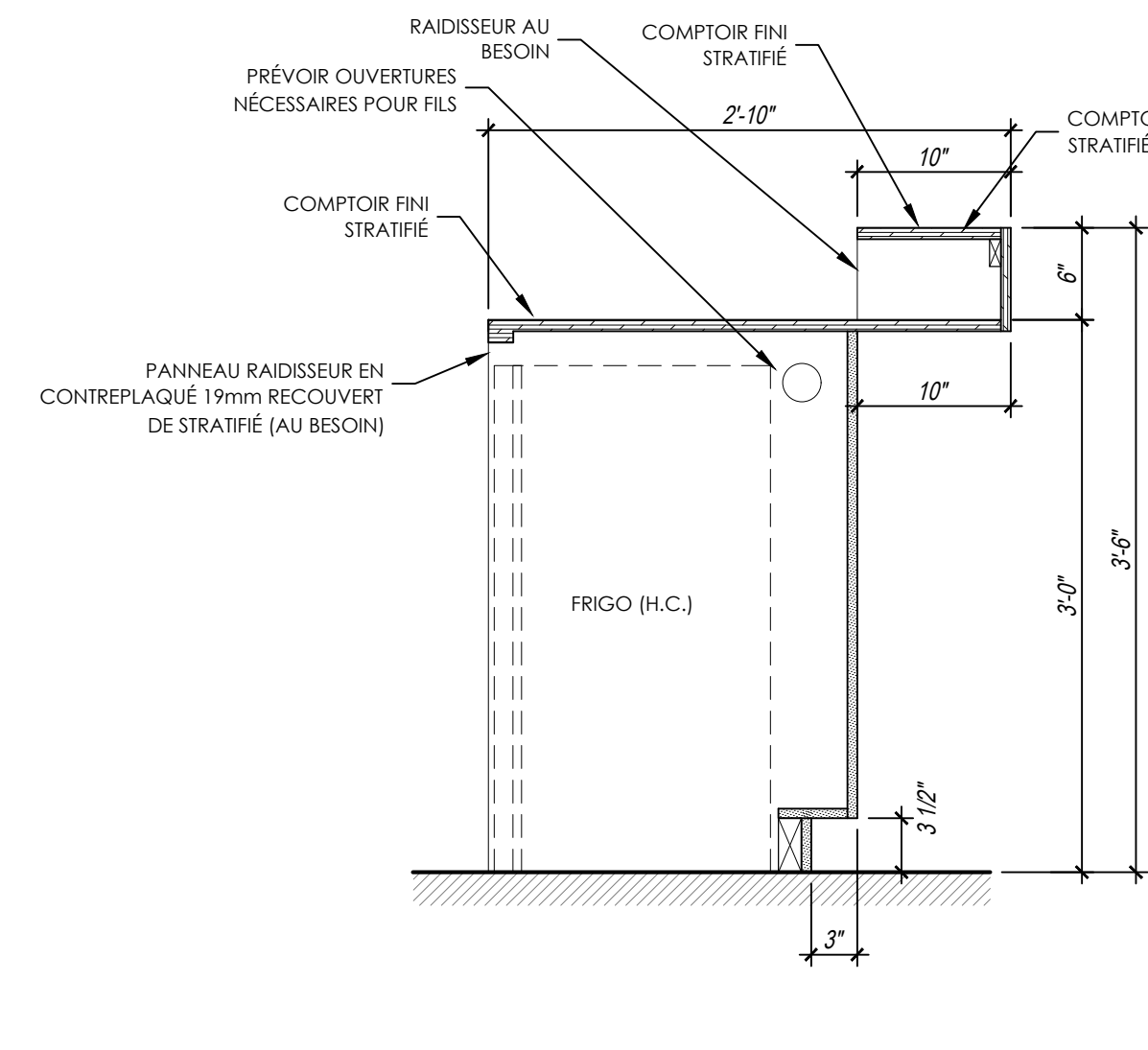
8 COMPTOIR DE BAR  
ÉLEVATION INTÉRIEURE

Ech.: 1/2" = 1'-0"



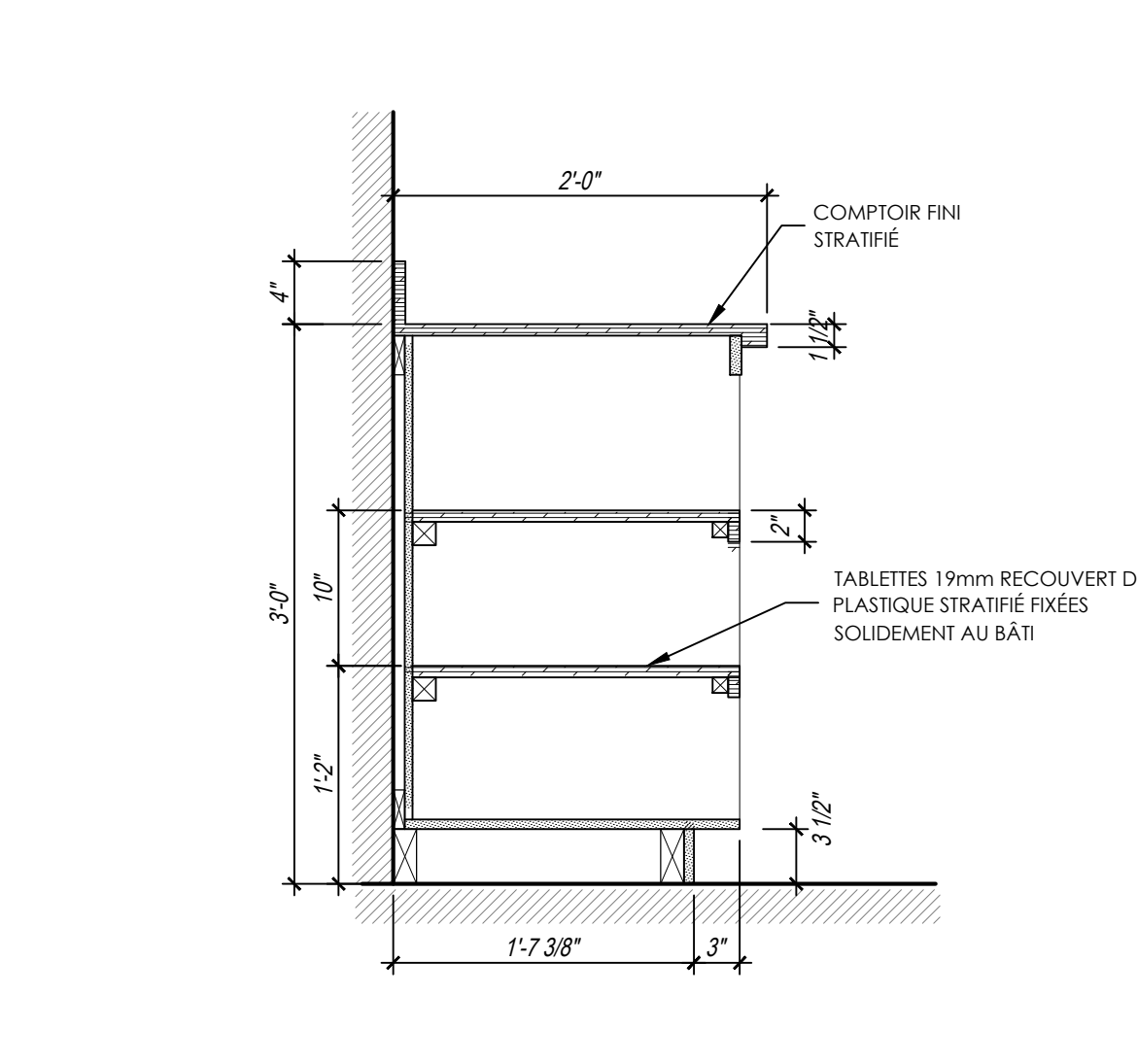
9 COMPTOIR DE BAR  
COUPE DANS SECTION ÉVIER

Ech.: 1" = 1'-0"



10 COMPTOIR DE BAR  
COUPE TYPIQUE / FRIGO

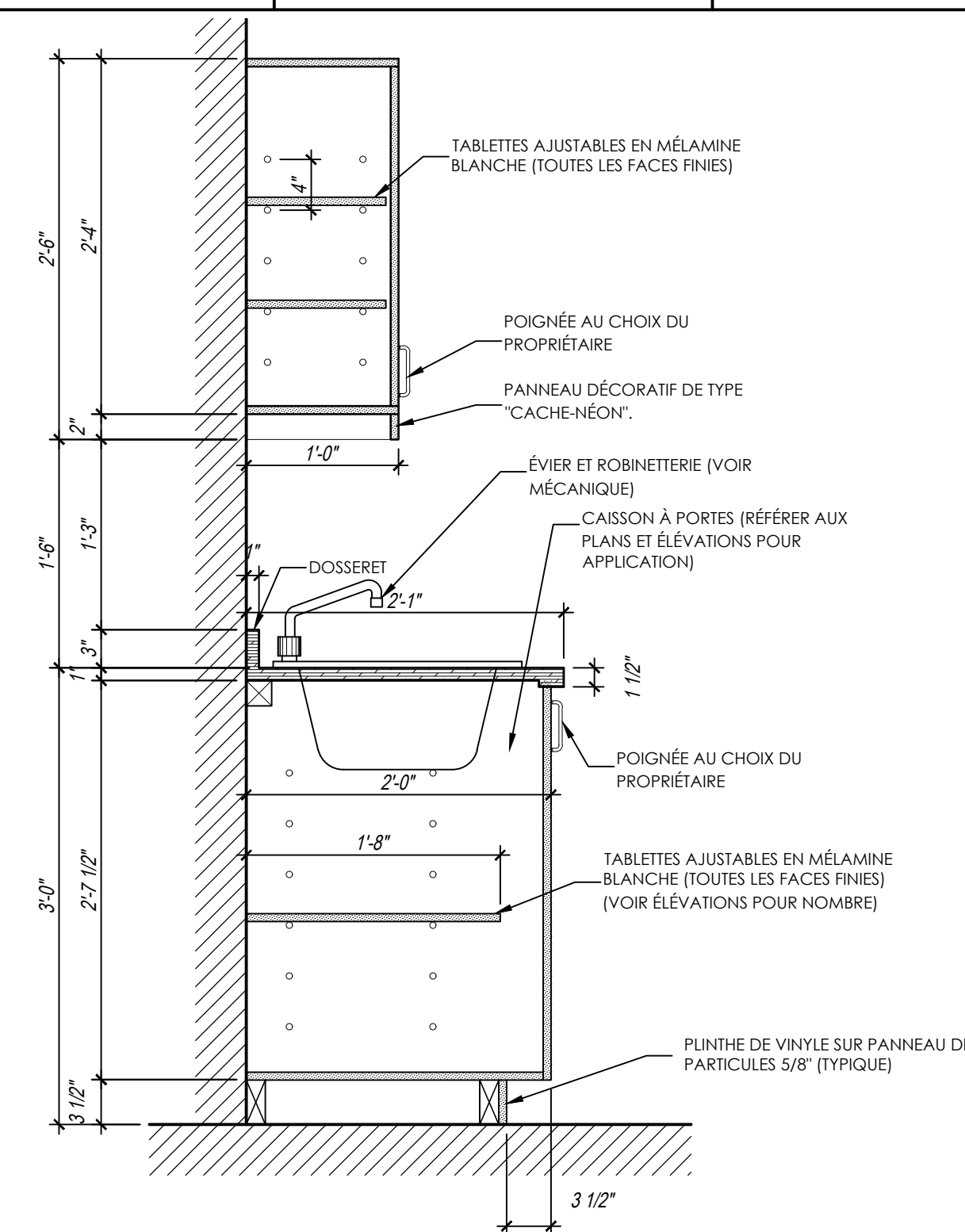
Ech.: 1" = 1'-0"



11 COMPTOIR DE BAR  
COUPE TYPIQUE / TABLETTES

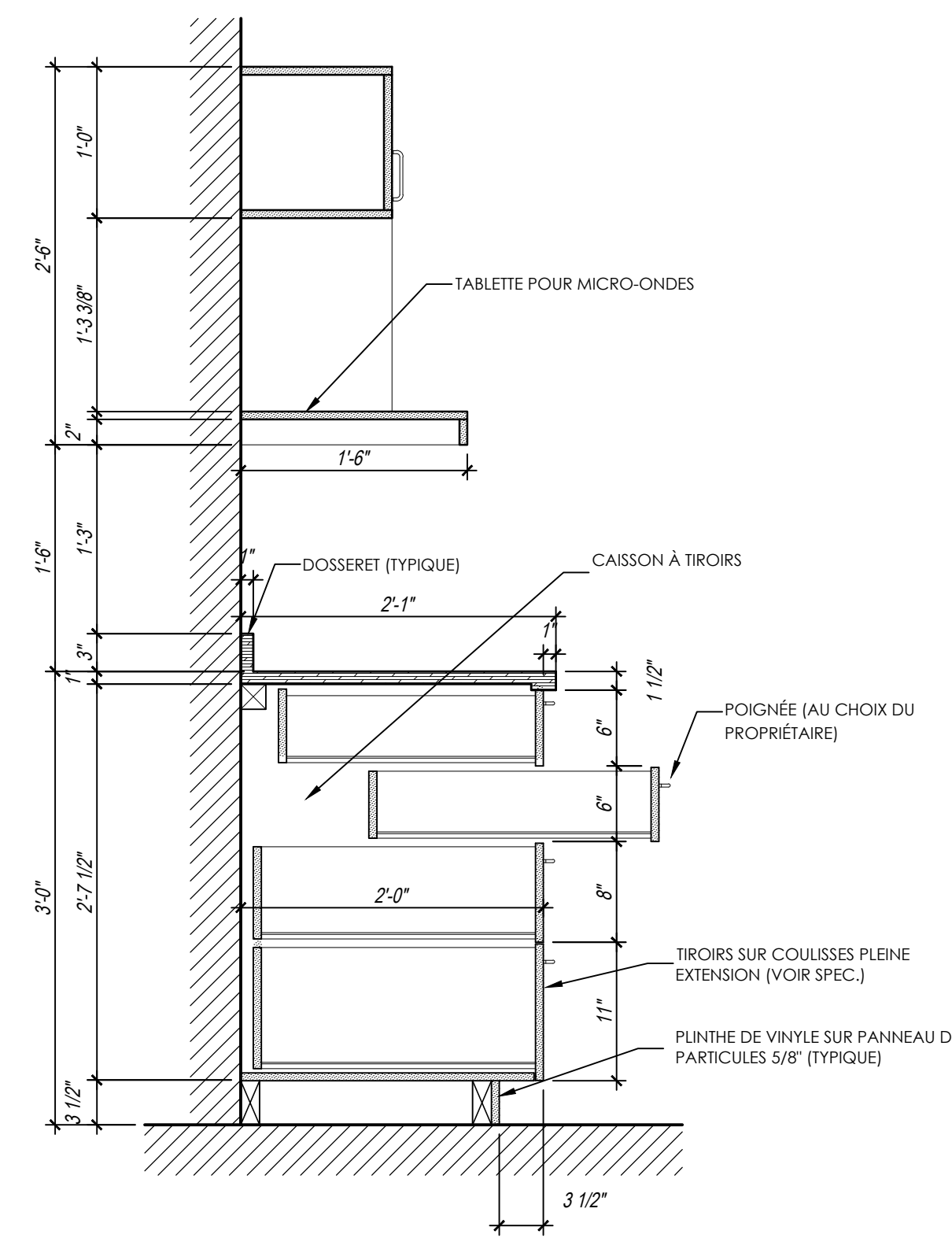
Ech.: 1" = 1'-0"

COMPTOIRS ET VANITÉS	QUINCAILLERIE:	NOTES GÉNÉRALES
DESSUS DE COMPTOIR: CONTREPLAQUÉ, 19mm, FINI STRATIFIÉ	POIGNÉES: TEL QUE RICHELIEU #871-128-NBV.	<ul style="list-style-type: none"> <li>AJUSTER LES MODULES SELON LES CONDITIONS PARTICULIÈRES DE CHAQUE EMPLACEMENT ET DIMENSIONS NETTES SUR PLACE.</li> <li>L'ÉBÉNISTE DOIT FABRIQUER LES ÉLÉMENTS DE FAÇON SOLIDE, D'ÉQUERRE ET DROITE ET PRÉVOIR TOUS LES ÉLÉMENTS DE SUPPORT OU DE FIXATION REQUIS MÊME SI NON MONTRE AUX DESSINS.</li> <li>TOUTES LES SURFACES APPARENTES DE TOUT LE MOBILIER INTÉGRÉ SERONT RECOUVERTES DE PLASTIQUE STRATIFIÉ.</li> <li>PRÉVOIR LES SUPPORTS ET LES RENFORTS DU BÂTI TEL QUE REQUIS.</li> <li>APRÈS LA MISE EN PLACE, AJUSTER TOUTES LES PORTES ET COULISSES POUR DONNER UNE FINITION DROITE, HOMOGÈNE ET D'ÉQUERRE ENTRE LES PORTES ET LES TIROIRS.</li> <li>INSTALLER DES BUTOIRS D'AMORTISSEMENT SUR TOUS LES TIROIRS ET PORTES.</li> </ul>
DOSSERET: CONTREPLAQUÉ, 19mm, FINI STRATIFIÉ	CHARNIÈRES DISSIMULÉES: TEL QUE RICHELIEU #9711800	
PORTES ET DEVANTS DE TIROIRS: PANNEAU DE PARTICULES, 16mm, STRATIFIÉ	COULISSES DE TIROIRS: À BILLES (MÉTAL), PLEINE EXTENSION - TEL QUE SÉRIE #3832 DE RICHELIEU	
TIROIRS: PANNEAU DE PARTICULES, 12mm, FINI STRATIFIÉ	COULISSE AVEC FREIN DE CHUTE: ADAPTABLE, TEL QUE RICHELIEU #44L30 & 44R30	
TABLETTES: PANNEAU DE PARTICULES, 16mm, FINI STRATIFIÉ	CRÉMAILLÈRES: TEL QUE RICHELIEU #751872170	
BÂTI DE COMPTOIR ET SUPPORTS: PANNEAU DE PARTICULES, 19mm, FINI STRATIFIÉ	SUPPORT POUR TABLETTE À CRÉMAILLÈRES: TEL QUE RICHELIEU #751820170	
	SUPPORT À TABLETTE 100mm: TEL QUE RICHELIEU #496W/48C	
	SERRURE À TIROIR: TEL QUE RICHELIEU #313130195	
	SERRURE À PORTE: TEL QUE RICHELIEU #310150195	
	GÂCHE POUR SERRURE: TEL QUE RICHELIEU #202131	



12 COMPTOIR DE CUISINE  
COUPE

Ech.: 1" = 1'-0"



13 COMPTOIR DE CUISINE  
COUPE

Ech.: 1" = 1'-0"

ARCHITECTE:

**EMERY**  
*architecte Inc.*

CONSULTANT:

Tél.: (450) 434-2660  
Fax.: (450) 979-9470  
38 Desjardins Est  
Sainte-Thérèse, Qué.  
J7E 1C1

NOTES GÉNÉRALES:

-L'ENTREPRENEUR DEVRA, AVANT DE COMMENCER SON TRAVAIL, POSSEDER DES PLANS ÉMIS POUR CONSTRUCTION, PRENDRE ET VÉRIFIER SUR PLACE TOUTES LES DIMENSIONS ET AVISER L'ARCHITECTE DE TOUTES ERREURS OU OMISSIONS. AUCUN SUPPLÉMENT OU CRÉDIT NE SERA ACCÉPTÉ PAR L'ARCHITECTE, À MOINS QU'IL AIT ÉTÉ APPROUVÉ PAR LE OU LES SIGNATAIRES DU CONTRAT.

-AUCUNE DIMENSION NE DOIT ÊTRE MESURÉE À L'ÉCHELLE SUR LES PLANS.

-AUCUNE FOUILLE DESTRUCTIVE N'AYANT ÉTÉ EFFECTUÉE POUR IDENTIFIER LES DIFFÉRENTS MATÉRIELS DES CLOISONS, RETOMBÉES DE PLAFOND ET OU AUTRES ÉLÉMENTS EXISTANTS, LES DIFFÉRENTS HAUTEURS, LES DESCRIPTIONS ÉNUMÉRÉES CI-DESSOUS SONT DONC APPROXIMATIVES ET NON EXHAUSTIVES. L'ENTREPRENEUR DOIT S'ASSURER DE VÉRIFIER ET D'IDENTIFIER SUR LE SITE LES COMPOSITIONS EXACTES DES CLOISONS À DÉMOLIR, MODIFIER ET OU CONSERVER.

-TOUTES LES DIMENSIONS EXISTANTES INDIQUÉES SUR LES PLANS SONT BASÉES SUR LES PLANS PRÉPARÉS SUITE AU RELEVÉ DES CONDITIONS EXISTANTES. TOUTEFOIS CES DIMENSIONS NE PEUVENT ÊTRE CONSIDÉRÉES COMME PRÉCISES ET OU FINALES NI REPRÉSENTANT EXACTEMENT UN PROFIL FIDÈLE AU BÂTIMENT EXISTANT. PAR CONSÉQUENT, AVANT TOUTE FABRICATION L'ENTREPRENEUR DEVRA S'ASSURER DE LA CONCORDANCE DES NOUVELLES DIMENSIONS PAR RAPPORT AUX DIMENSIONS EXISTANTES RÉELLES.

-TOUT MATÉRIEL EXISTANT RÉCUPÉRÉ POUR LA NOUVELLE CONSTRUCTION DEVRA ÊTRE INSPECTÉ ET APPROUVÉ PAR LE PROPRIÉTAIRE AVANT DE PROCÉDER À SON INSTALLATION. LES MATÉRIELS DEVONT ÊTRE INTACTS, LIBRES DE TOUT DÉBRIS, MOISSISSÉS OU TOUT AUTRE ÉLÉMENT POUVANT EN REDUIRE L'EFFICACITÉ.

DATE	ÉMIS POUR:	PAR
18.01.16	ÉMIS POUR SOUMISSION	FE
30.04.15	RÉVISION FENESTRATION	FE
01.04.15	ÉMIS POUR SOUMISSION	FE
05.01.15	RÉVISION GÉNÉRALE	FE
	DATE	EMIS POUR:
		PAR

SCEAU:

Ordre des architectes  
du Québec  
FRANÇOIS EMERY  
ARCHITECTE

CLIENT:

**Val des Lacs**

PROJET:

**Rénovation & agrandissement du Centre Communautaire**

NOM DU DESSIN:

**Détails de mobilier**

PHASE: **COORDINATION**

DATE: **5 JANVIER 2015**

ECHELLE: **INDIQUÉE**

DESSINÉ PAR: **Cyn**

CONÇU PAR: **F.E.**

No. PROJET: **EA 0812-12**

FEUILLE No.: **A19**